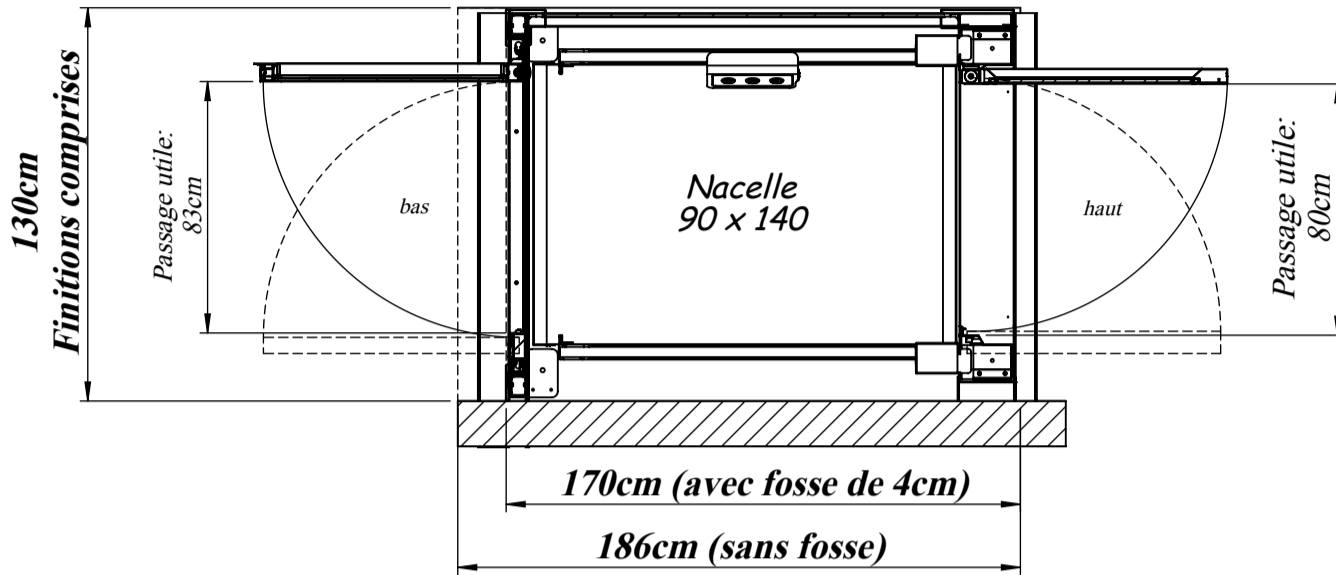
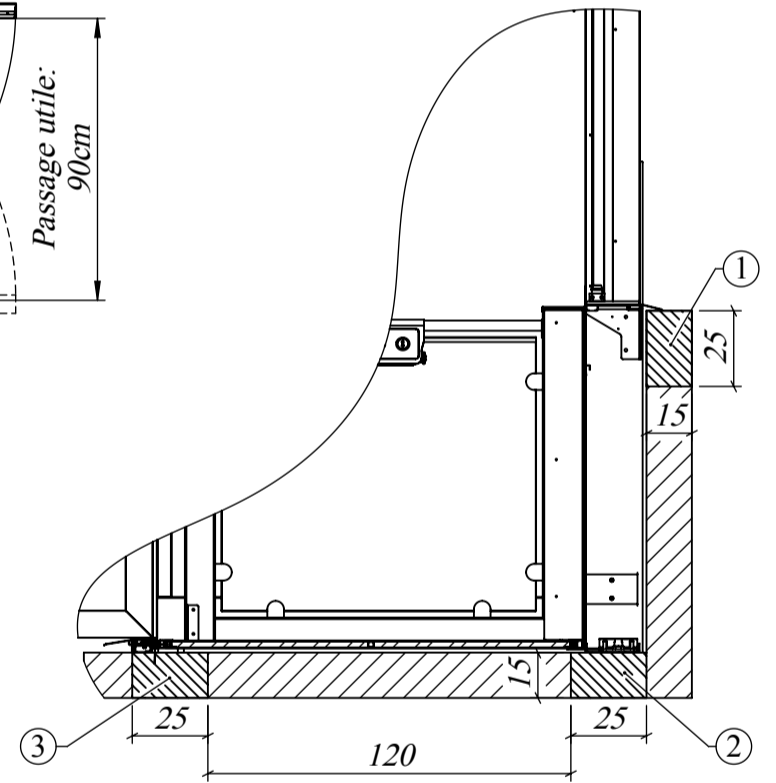
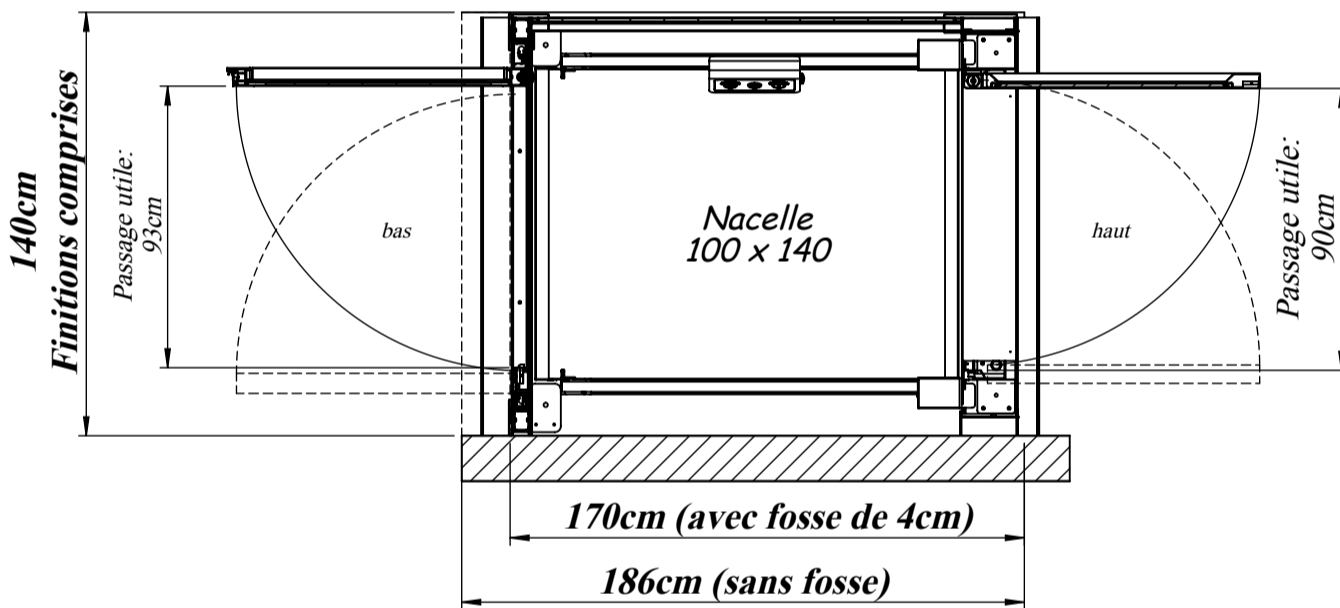


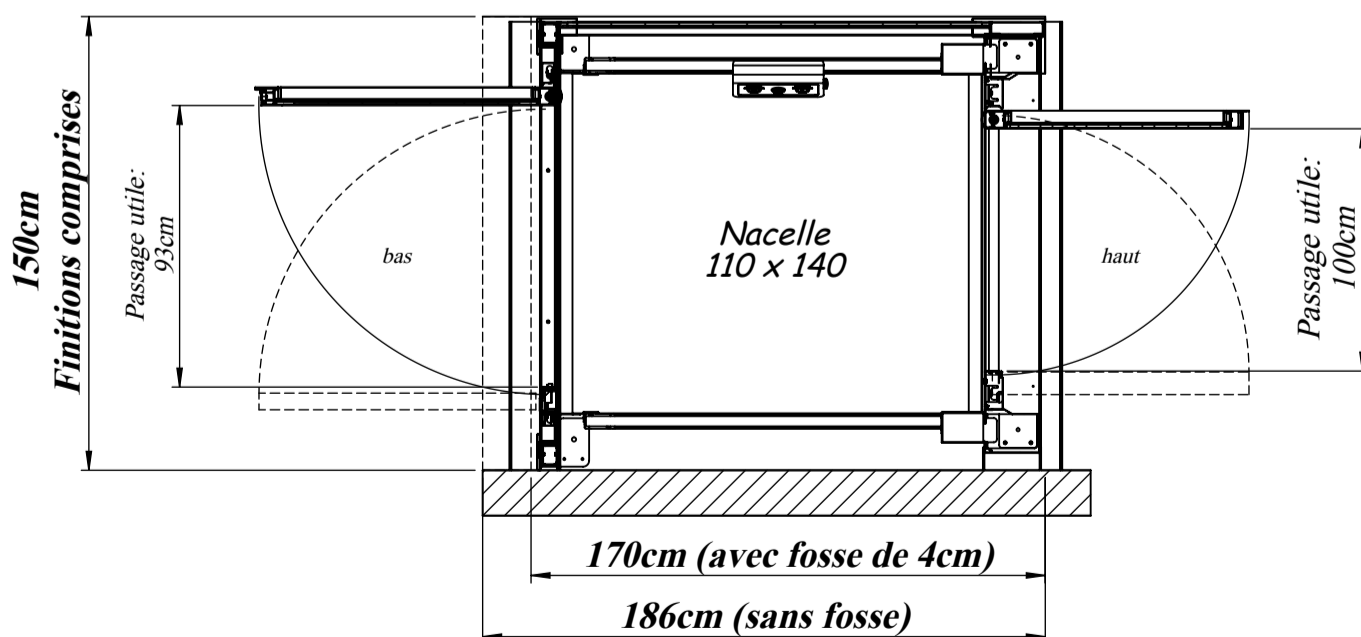
• **Nacelle 90 x 140**



• **Nacelle 100 x 140**



• **Nacelle 110 x 140**



**1- Zone de fixation en nez de dalle:**  
 prévoir un renfort béton monobloc de **600kg à l'arrachement**  
 Recharge maximum 2cm  
 Fixation à 7,5cm du sol fini  
 Finitions en enduit ou peinture seulement

**2- Zone de fixation en fond de fosse:**  
 prévoir un renfort béton monobloc de **300kg à l'arrachement**  
 Fixation à 8cm de la maçonnerie

**3- Zone de fixation du pylone:**  
 prévoir un renfort béton monobloc de **150kg à l'arrachement**