


## Caractéristiques techniques

APPAREIL	Mécanisme	À vis
	Charge utile	400kg
	Capacité de charge	1 personne en fauteuil + 1 accompagnant ou 4 personnes 
	Vitesse	0,15m/s
	Installation	Intérieur / Extérieur
	Course	Jusqu'à 6,30m maximum
	Nombre d'arrêts	4 niveaux maximum
	Finition	Acier laqué, RAL au choix - autre, nous consulter
	Organes de sécurité	Système parachute, détecteur de surcharge, détecteur de survitesse, contact hors course, contrôle de suspente, arrêt d'urgence, batterie de secours en cas de coupure courant, éclairage de secours, téléphone bidirectionnel, IHM (interface homme machine)
	Norme / Directive	NF EN 81-41 Directive machine 2006/42 CE

NACELLE	Dimension plateau	0,90 x 1,40m / 1,00 x 1,40m / 1,10 x 1,40m / 1,20 x 1,40m
	Service	Même face / Traversant / Équerre / Équerre-traversant
	Rambarde	1, 2 ou 3 rambarde selon service
	Finition rambarde	Tôle laqué et/ou Verre stadip 44/2 transparent
	Commande	A pression maintenue

PORTE & PORTILLON	Porte au niv. bas	Battante à ouverture et fermeture automatique
	Dimension de passage	0,83 x 2,00m / 0,93 x 2,00m
	Portillon au niv. haut	Battant à ouverture et fermeture automatique - Jusqu'à 3,00m de course
	Dimension de passage	0,83 x 1,10m / 0,93 x 1,10m
	Motorisation	Intégré au dormant (invisible, anti-effraction)
	Type	Panoramique largement vitré
	Vitrage	Stadip 44/5 - Transparent
	Commande	A enregistrement, intégrée au dormant
	Sécurité	Anti-pincement

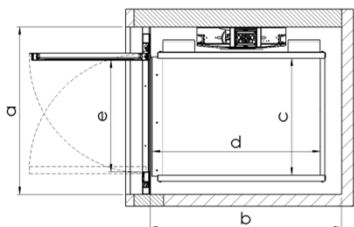
ELECTRICITE	Motorisation	Tout électrique
	Armoire électrique	Intégré à la gaine (pas de local machinerie)
	Tension	Monophasé 230V P+N+T (3,2,5mm <sup>2</sup> )
	Puissance	1,5kw
	Câble	TBT multiconducteur, sortie câble : 2,50m, 5 paires 9/10ème
	Protection	20A / 30mA, disjoncteur courbe C

TRAVAUX HORS LOT ERMHES	
Gros œuvre	Maçonnerie, fosse, sol, peinture de finition
Électricité	Arrivée électrique en attente relié au TGBT, fourreaux compris



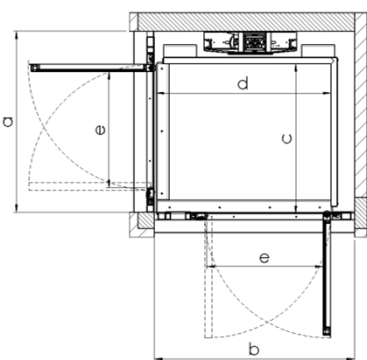
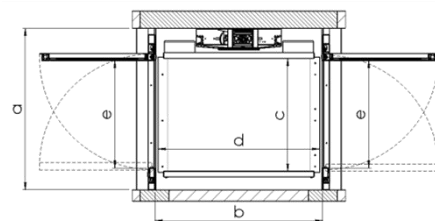
Les données sont fournies à titre indicatif, la société ERMHES se réserve le droit de les modifier sans préavis.

## Caractéristiques techniques



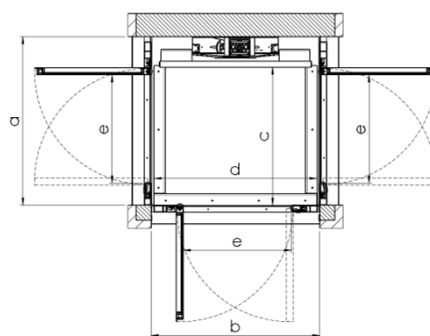
<i>Même face</i>			
	<i>a x b</i>	<i>c x d</i>	<i>e</i>
Course	Dimension de gaine	Dimension de cabine	Passage de porte
Inférieur à 3,00m	1,30 x 1,60	0,90 x 1,40	0,83 x 2,00
	1,40 x 1,60	1,00 x 1,40	0,93 x 2,00
	1,50 x 1,60	1,10 x 1,40	
Supérieur à 3,00m	1,30 x 1,70	0,90 x 1,40	0,83 x 2,00
	1,40 x 1,70	1,00 x 1,40	0,93 x 2,00
	1,50 x 1,70	1,10 x 1,40	

<i>Traversant</i>			
	<i>a x b</i>	<i>c x d</i>	<i>e</i>
Course	Dimension de gaine	Dimension de cabine	Passage de porte
Inférieur à 3,00m	1,30 x 1,45	0,90 x 1,40	0,83 x 2,00
	1,40 x 1,45	1,00 x 1,40	0,93 x 2,00
	1,50 x 1,45	1,10 x 1,40	
Entre 3,00m et 4,50m	1,30 x 1,55	0,90 x 1,40	0,83 x 2,00
	1,40 x 1,55	1,00 x 1,40	0,93 x 2,00
	1,50 x 1,55	1,10 x 1,40	
Supérieur à 4,50m	1,30 x 1,65	0,90 x 1,40	0,83 x 2,00
	1,40 x 1,65	1,00 x 1,40	0,93 x 2,00
	1,50 x 1,65	1,10 x 1,40	



<i>Équerre</i>			
	<i>a x b</i>	<i>c x d</i>	<i>e</i>
Course	Dimension de gaine	Dimension de cabine	Passage de porte
Inférieur à 3,00m	1,45 x 1,60	1,20 x 1,40	0,93 x 2,00
	1,60 x 1,70		
Supérieur à 3,00m	1,45 x 1,70		
	1,60 x 1,70		

<i>Équerre-traversant</i>			
	<i>a x b</i>	<i>c x d</i>	<i>e</i>
Course	Dimension de gaine	Dimension de cabine	Passage de porte
Inférieur à 1,50m	1,45 x 1,45	1,20 x 1,40	0,93 x 2,00
Entre 1,50m et 3,00m	1,55 x 1,45		
Supérieur à 3,00m	1,45 x 1,65		



Fosse : 0,15m

Réserve haute avec portillon: 2,00m

Réserve haute avec porte: 2,20m

Dimension en mètre

Les données sont fournies à titre indicatif, la société ERMHES se réserve le droit de les modifier sans préavis.