

# VIVALIFT - Gaine fermée Traversant - 2 niveaux

## DESCRIPTIF de l'appareil

- Appareil tout électrique - Pas de local machinerie
- Charge nominale: 400kg
- Vitesse: 0,15m/s
- Structure porteuse
- Service même face
- Dimension cabine: 0,90x1,40m / 1,00x1,40m / 1,10x1,40m
- Porte battante
- Commande à enregistrement
- Habillage mélaminé sur face accès pour parois lisse

## HORS LOT ERMHES

### - A faire avant mise en fabrication de l'appareil:

#### Réservation cuvelage

- Dimensions cuvelage:
  - 1,40x1,65m finitions comprises pour une cabine de 0,90x1,40m
  - 1,50x1,65m finitions comprises pour une cabine de 1,00x1,40m
  - 1,60x1,65m finitions comprises pour une cabine de 1,10x1,40m
- Profondeur: 0,08m
- Evacuation des eaux pluviales (si extérieur ou milieu humide)
- Epaisseur de la dalle: 0,15m mini
- Résistance de la dalle: voir plan descente de charges
- Sol lisse, parfaitement horizontale
- Verticalité des murs:  $\pm 10$ mm sur toute l'emprise de la structure
- Mur en maçonnerie / placo / ossature bois/ ...
- Finition peinture ou autre adaptée aux fixations
- Fixation en nez de dalle: 300kg à l'arrachement
- Réserve haute: 2,6m mini du niveau haut, sol fini

*Si cabine de 0,80 x 1,25m*

*Réservation cuvelage: 1,30 x 1,50m*

### - A faire avant pose de l'appareil:

#### Electricité

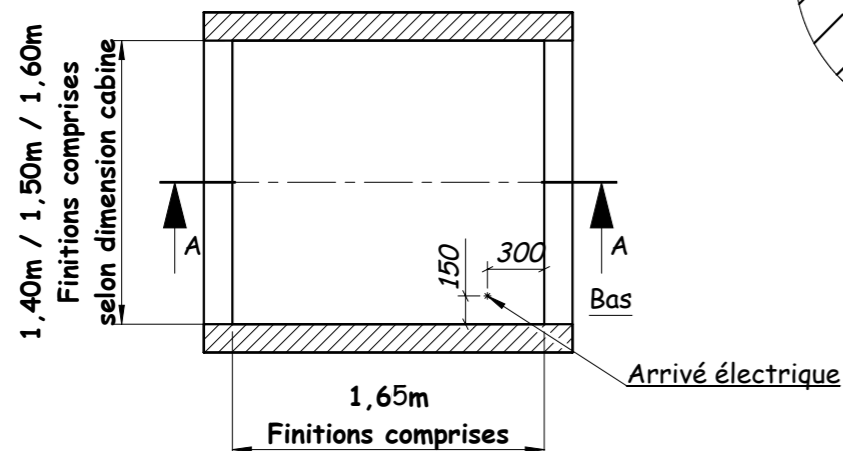
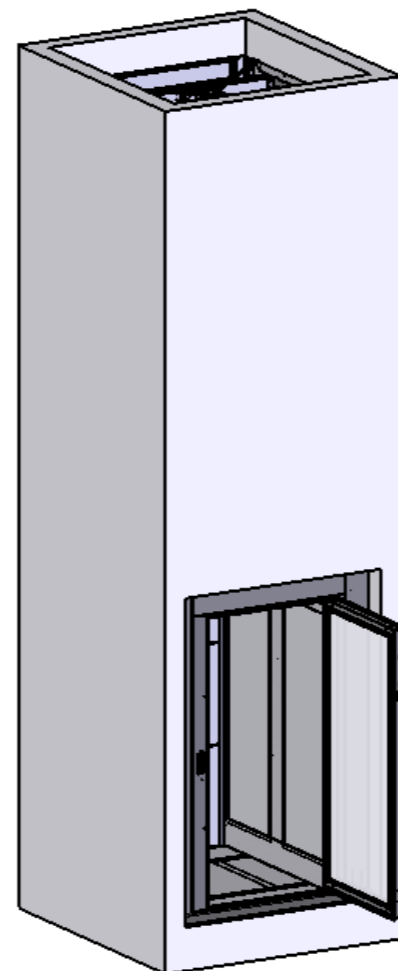
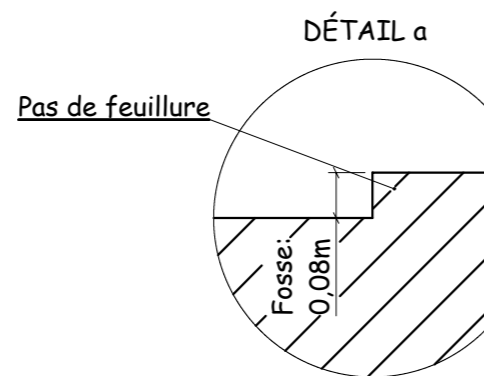
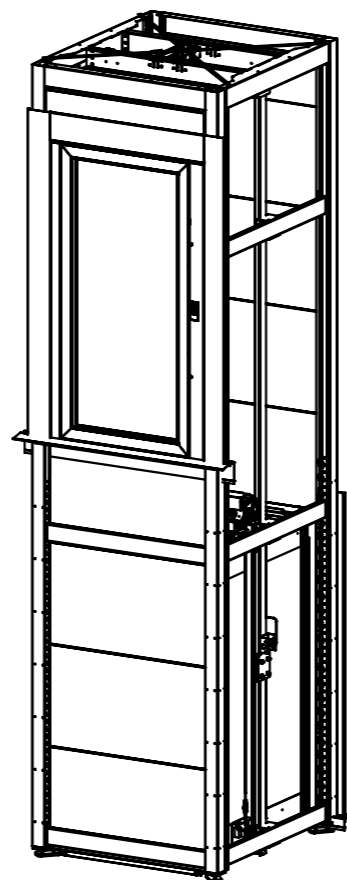
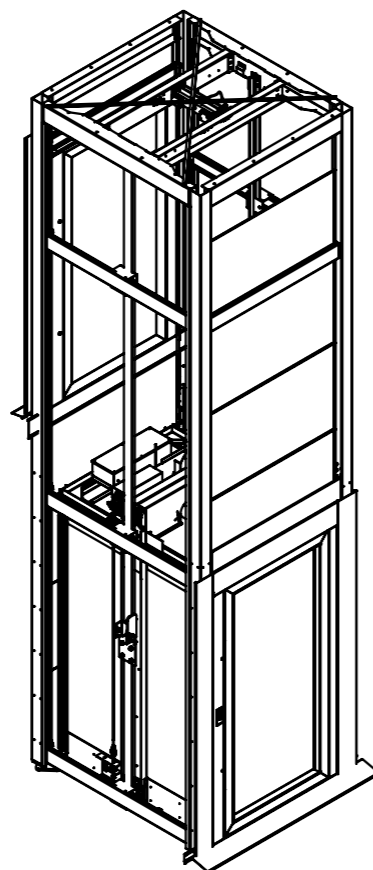
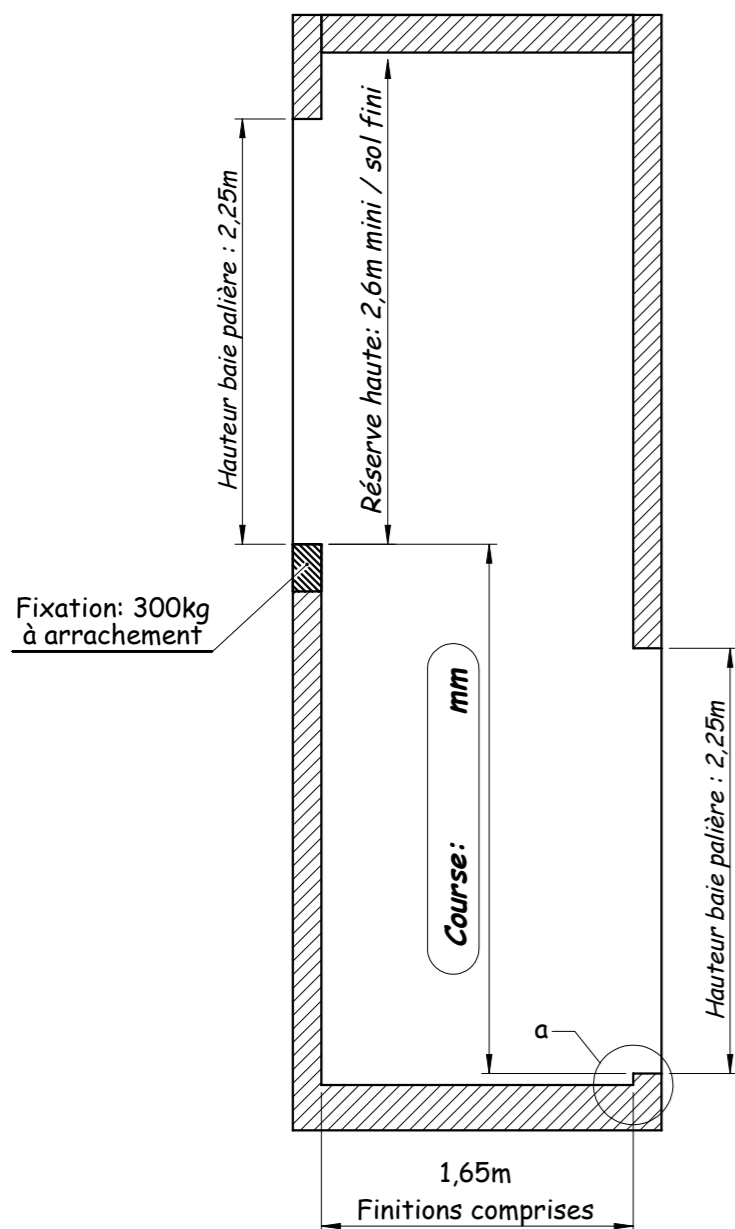
- Arrivée électrique: Alim. MONO 230V P+N+T section suivant abaque NFC 15.100 - P : 1,5Kws
- Protection 20A/30mA - Disjoncteur courbe C
- Câble TBT multiconducteurs - sortie: lg. 2.50m 5 paires 9/10ème minimum pour liaison téléphonique\* ou reports divers (depuis l'armoire de l'EPMR jusqu'à l'endroit prévu pour le raccordement)
  - ligne téléphonique dédié, type analogique (ou répartiteur après box internet à la charge du client pour particulier).

### - A faire après pose de l'appareil (si porte pare-flamme ou coupe-feu):

#### Placo

- Habillage de la structure par une cloison PF ou CF en appuis contre la porte.

COUPE A-A



ERMHES

Affaire:

SCHEMA  
de principe

Dessinateur: LUCIEN S.

Date: 20/11/2014

Indice :

Réf.:

Ech. : 1/25ème