


Caractéristiques techniques

APPAREIL	Mécanisme	À courroie
	Charge utile	400kg
	Capacité de charge	1 personne en fauteuil + 1 accompagnant ou 4 personnes 
	Vitesse	0,15m/s
	Installation	Intérieur / Extérieur
	Course	Jusqu'à 15 m maximum
	Nombre d'arrêts	8 niveaux maximum
	Finition	Acier laqué, RAL au choix - autre, nous consulter
	Organes de sécurité	Système parachute, détecteur de surcharge, détecteur de survitesse, contact hors course, contrôle de suspente, arrêt d'urgence, batterie de secours en cas de coupure courant, éclairage de secours, téléphone bidirectionnel, IHM (interface homme machine)
Norme / Directive	NF EN 81-41 Directive machine 2006/42 CE	

CABINE	Dimension intérieure	0,90 x 1,40m / 1,00 x 1,40m / 1,10 x 1,40m
	Service	Même face / Traversant
	Habillage des parois	Voir finition
	Commande	A enregistrement
	Plafonnier	Alu brossé intégrant l'éclairage par 2 spots LED
	Sécurité	Barrière immatérielle sur face d'accès

PORTE	Porte	Battante à ouverture et fermeture automatique
	Motorisation	Intégré au dormant (invisible, anti-effraction)
	Type	Panoramique largement vitré
	Vitrage	Stadip 44/2 - Transparent / Opal / Brun
	Dimension de passage	0,83 x 2,00m / 0,93 x 2,00m
	Commande	A enregistrement, intégrée au dormant
	Sécurité	Anti-pincement

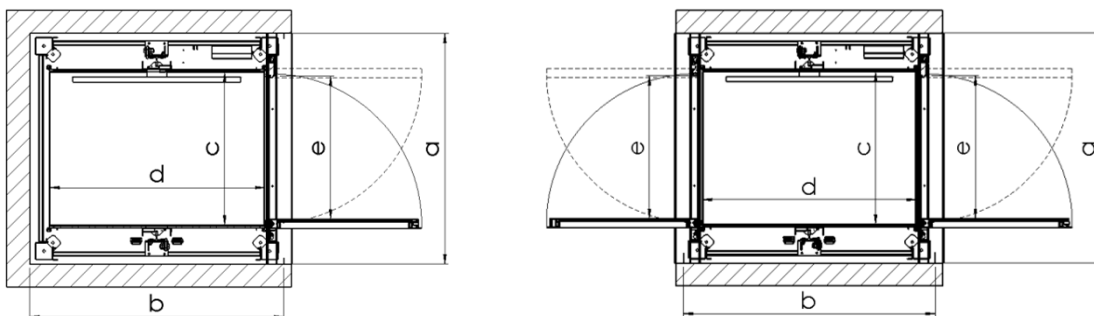
ELECTRICITE	Motorisation	Tout électrique, intégrée à la cabine
	Armoire électrique	Intégré à la gaine (pas de local machinerie)
	Tension	Monophasé 230V P+N+T (3,2,5mm ²)
	Puissance	1,5kw
	Câble	TBT multiconducteur, sortie câble : 2,50m, 5 paires 9/10ème
	Protection	20A / 30mA, disjoncteur courbe C

TRAVAUX HORS LOT ERMHES	
Gros œuvre	Gaine maçonnée, fosse, sol, peinture de finition
Électricité	Arrivée électrique en attente relié au TGBT, fourreaux compris



Les données sont fournies à titre indicatif, la société ERMHES se réserve le droit de les modifier sans préavis.

Caractéristiques techniques



	$a \times b$	$c \times d$	e		
Service	Dimension de gaine	Dimension de cabine	Passage de porte	Profondeur de fosse	Réserve haute
Même face Traversant	1,40 x 1,65	0,90 x 1,40	0,83 x 2,00	0,08	2,60
Même face Traversant	1,50 x 1,65	1,00 x 1,40	0,93 x 2,00		
Même face Traversant	1,60 x 1,65	1,10 x 1,40	0,93 x 2,00		

Dimension en mètre

STRUCTURE PORTEUSE

- Permet de s'abstenir de mur porteur et de crochet
- Habillage des faces d'accès pour parois lisse (mélaminé ou tôle)
- Rail de guidage de la cabine
- RAL 9005

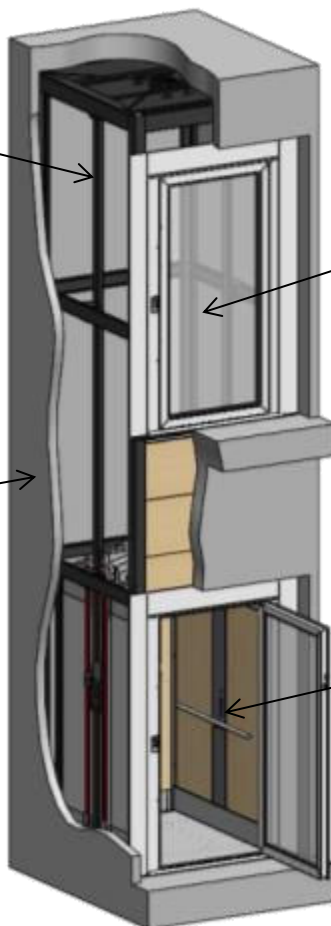
HORS LOT

GAINÉ

- Gaine de type maçonnée, placo, ossature bois, ossature métallique,...
- Pas de mur porteur
- Fixations :
 - Fixation en fond de fosse
 - Fixation à chaque palier
- Fosse de 8 cm
- Réserve haute : 2,60m mini
- Pas de ventilation

ELECTRICITE

- Arrivée électrique mono 230V en fond de fosse



PORTE

- Porte battante
- Ouverture et fermeture automatique
- Panoramique largement vitrée stadip 44/2
- Commande à enregistrement intégré
- NON soumis à dérogation jusqu'à 3,20m de course
- Calfeutrement des baies
- RAL au choix

CABINE

- Habillage des parois non desservie suivant gamme ERMHES
- Pupitre de commande, plinthes et main courante en inox brossé
- Éclairage par deux spots à LED
- Revêtement de sol antidérapant suivant gamme ERMHES
- Barrières immatérielles (sur les faces d'accès)

